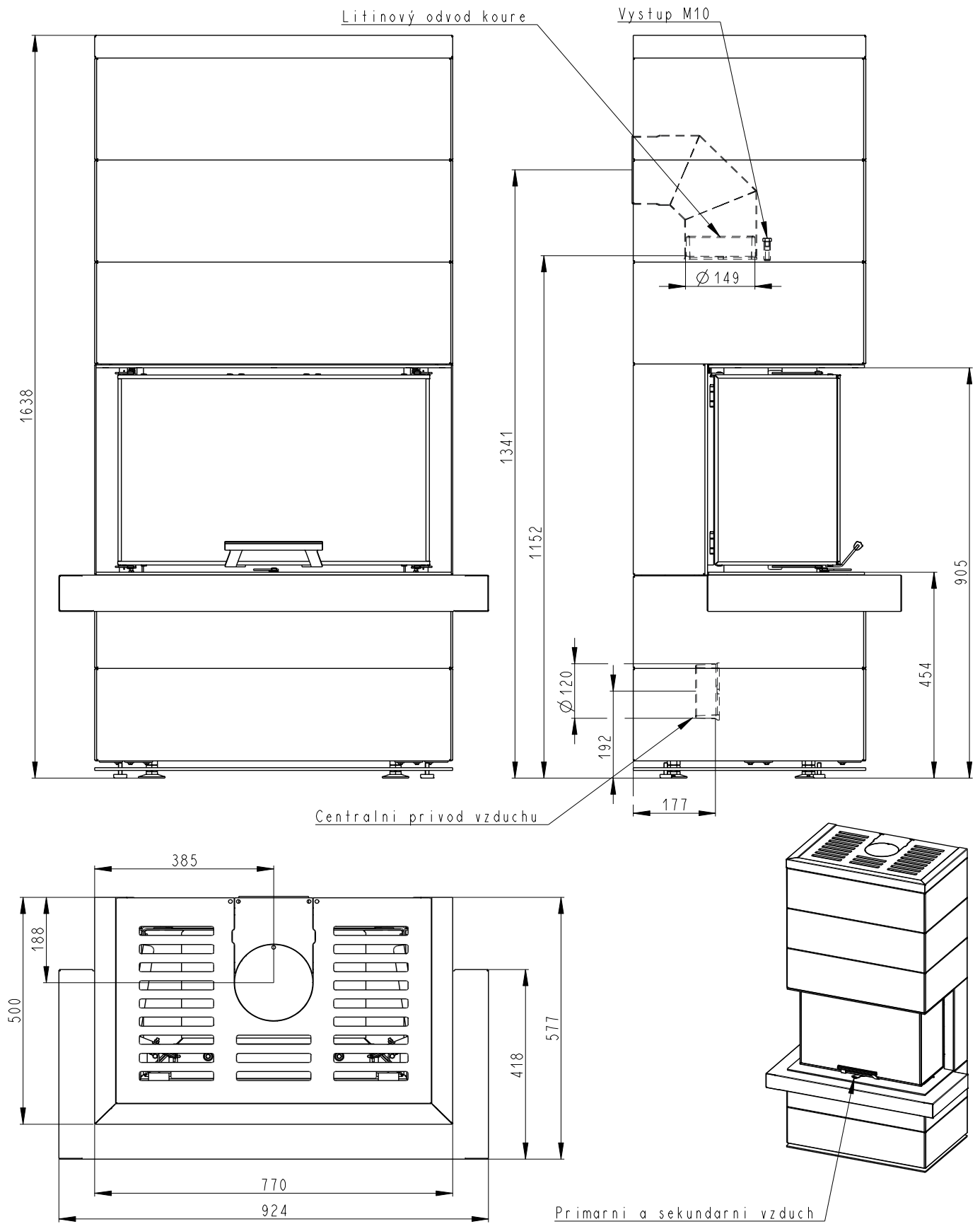


# CARA C 03



Artikl	CARA C 03
--------	-----------

#### Jmenovité hodnoty

Jmenovitý výkon	kW	7,8
Účinnost	%	82,93
Dávka paliva	kg/h	2,20
Hmotnostní tok suchých spalin	g/s	6,9
Průměrná teplota spalin	°C	221
Tah komína	Pa	12
Hmotnost	kg	280
CO <sub>2</sub>	%	9,35
Prach O <sub>2</sub> =13%	mg/m <sup>3</sup>	25
CO O <sub>2</sub> =13%	mg/m <sup>3</sup>	1173

#### Doporučené hodnoty

Povolený rozsah výkonu	kW	3,5-10
Maximální povolená dávka paliva	kg/h	3,0
Minimální průměr kouřovodu	mm	150

#### Splněná legislativa

EN 13 240	•
BImSch V 1	•
BImSch V 2	•
DIN plus	•
15a B-VG	•

#### Příslušenství dodávané s výrobkem

Rukavice s magnetem	•
Popelník	-